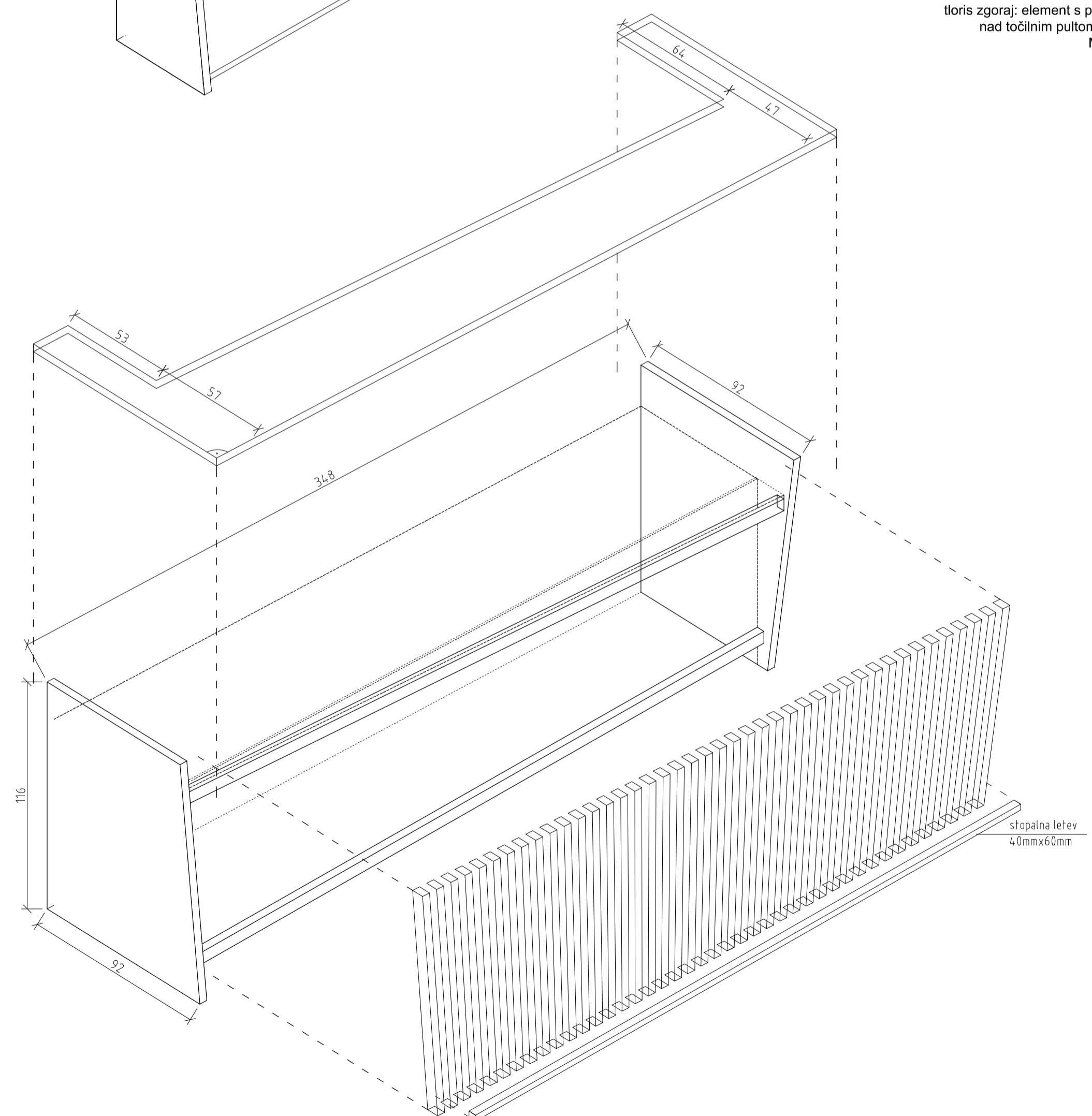


zgornja polica elementa nad pultom M=1:20

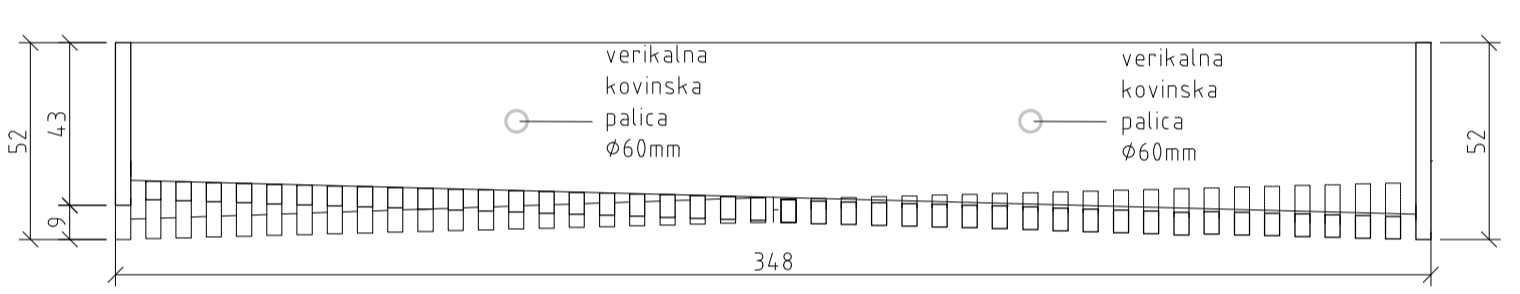
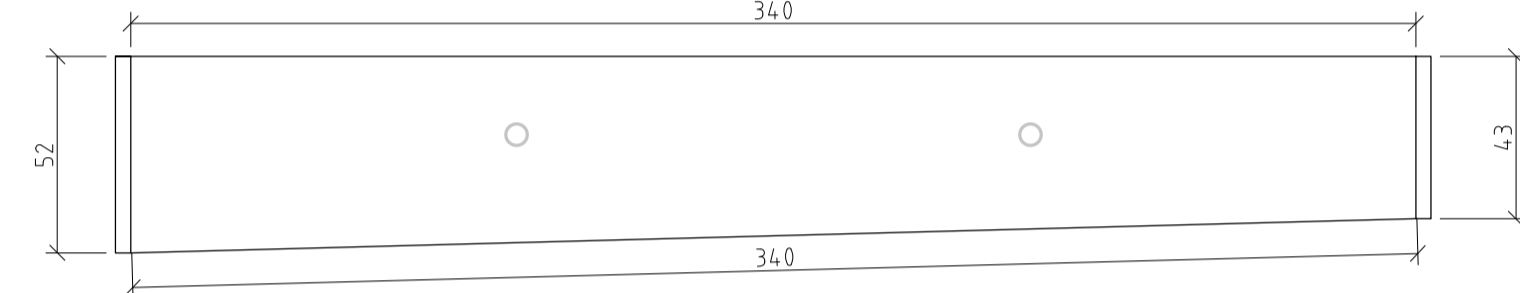
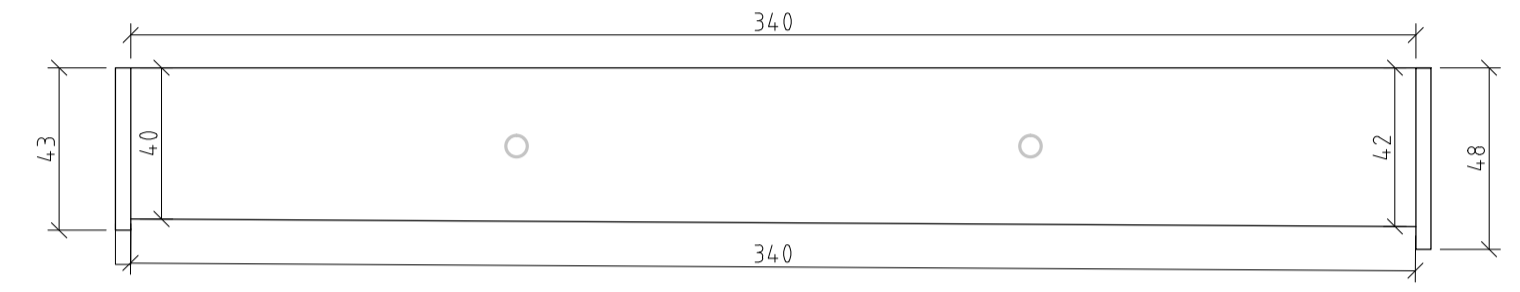
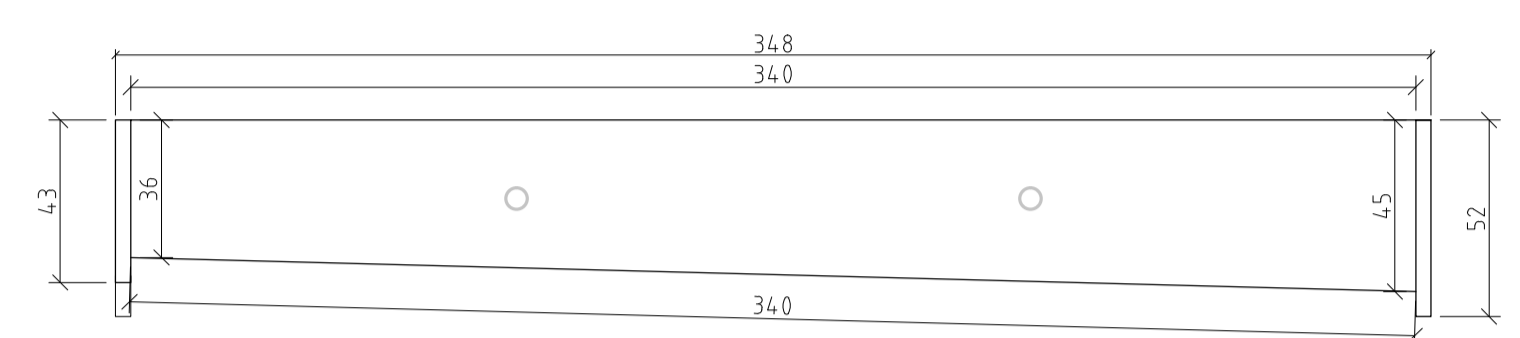
srednja polica elementa nad pultom M=1:20

spodnja polica elementa nad pultom M=1:20

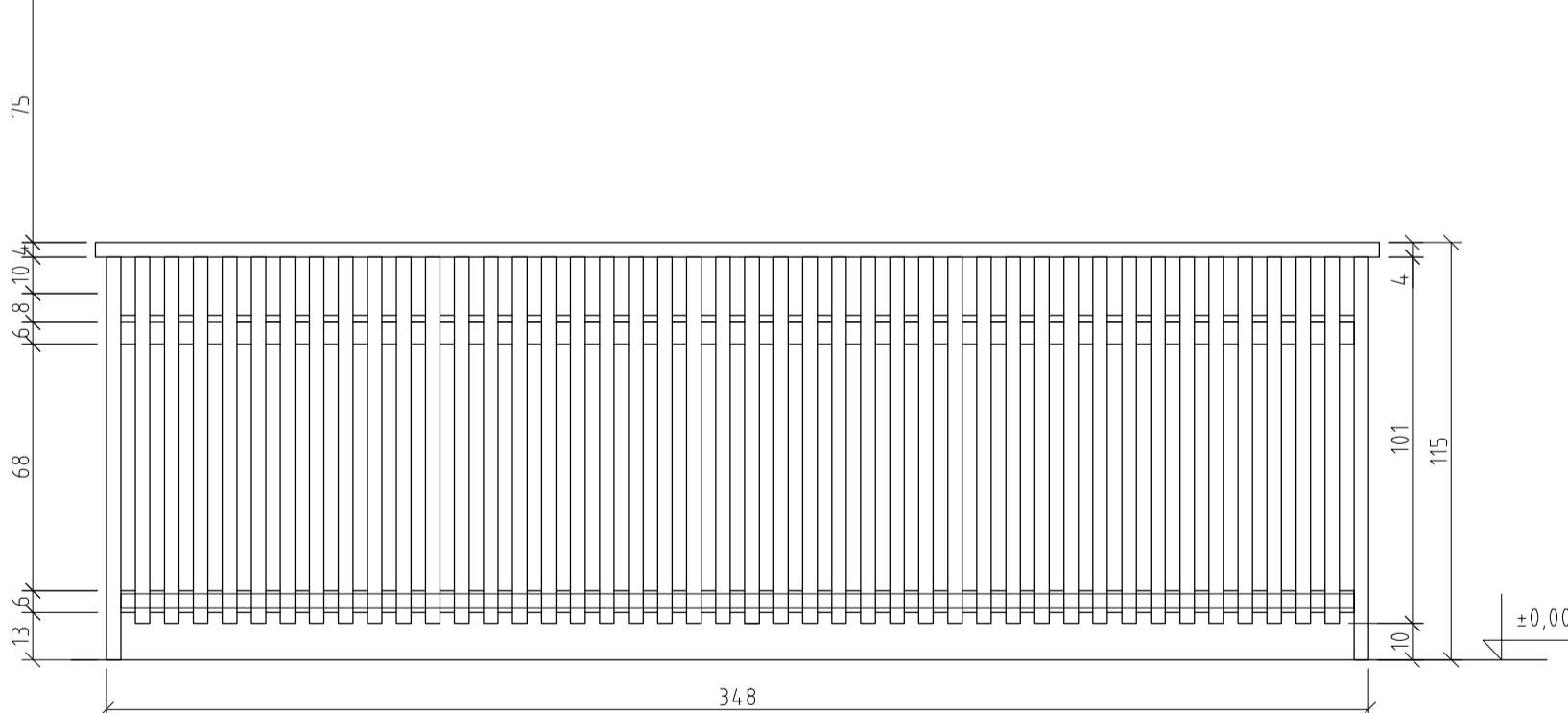
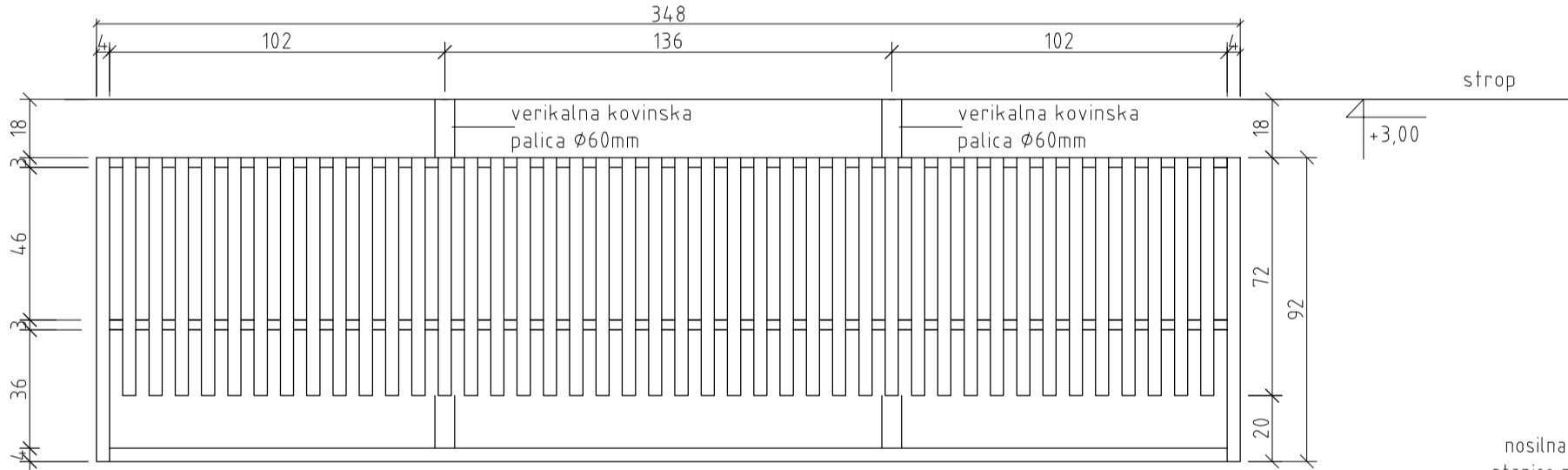
tloris zgoraj: element s policami nad točilnim pultom - tloris M=1:20



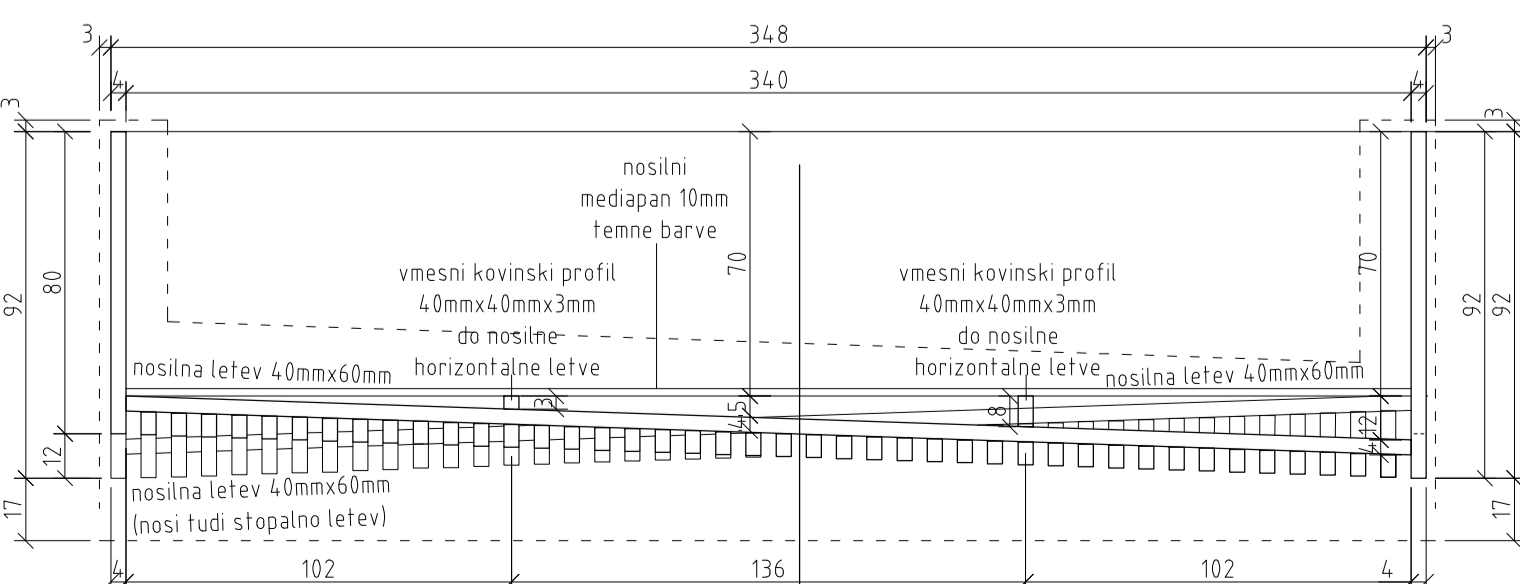
točilni pult - sestavni deli - pozicije podkonstrukcije - M=1:20



viseči zaslon nad pultom - omara - pogled s prednje strani - M=1:20

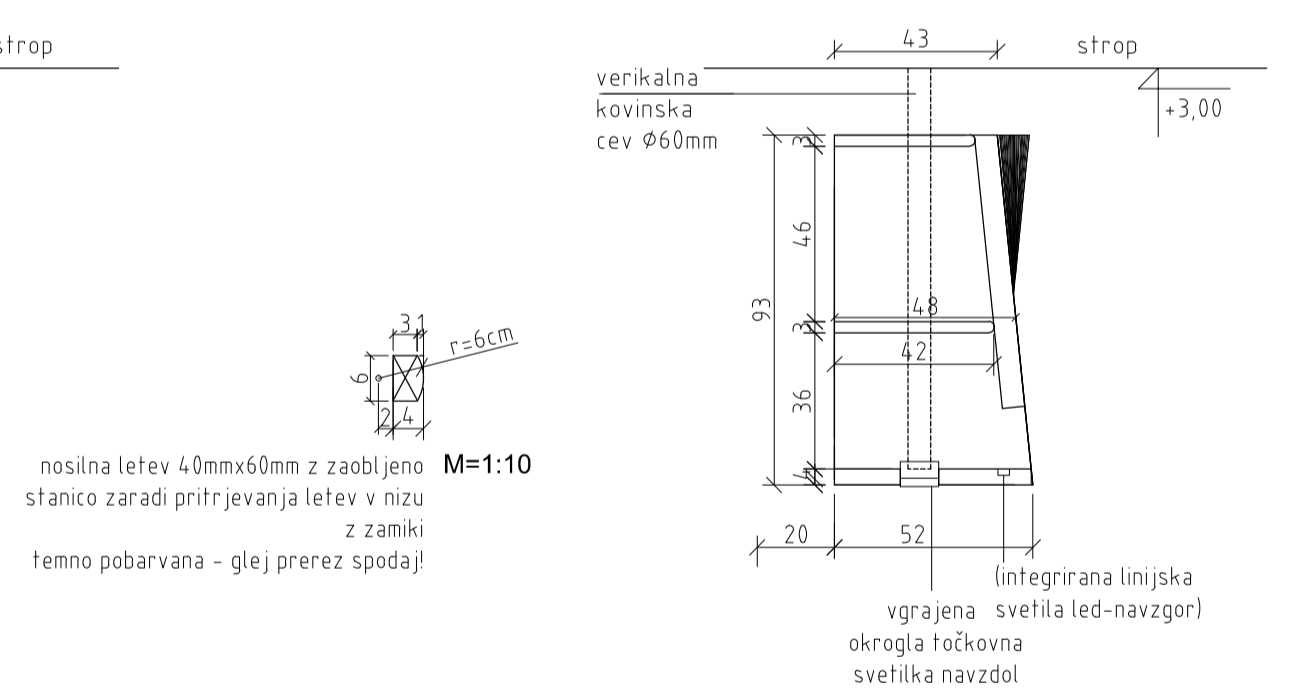


točilni pult - pogled s prednje strani - M=1:20



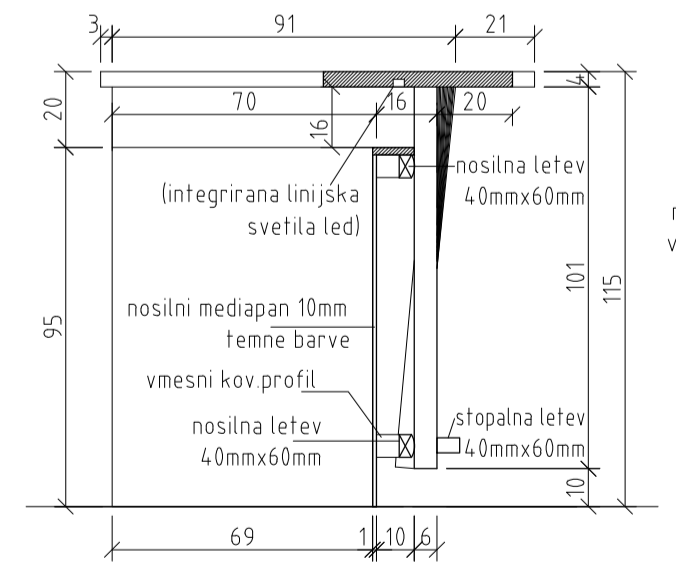
točilni pult - tloris zaključene celote - M=1:20

viseči element s policami nad točilnim pultom - prečni prerez bliže hodniku M=1:20

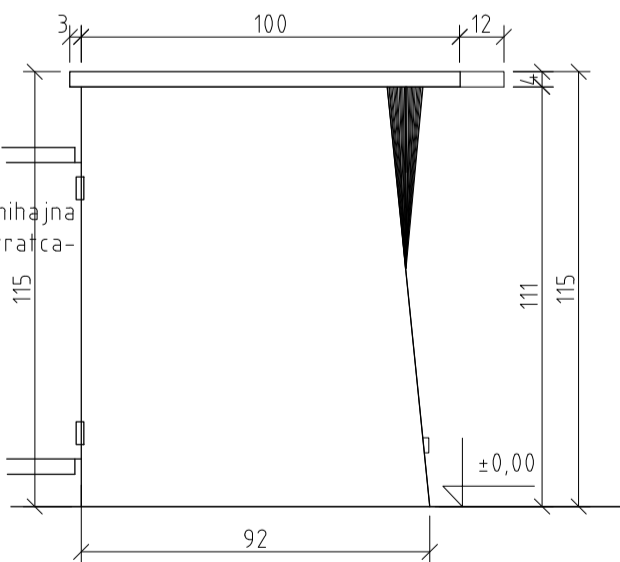


nosilna letev 40mmx60mm z zaobljeno staničo zaradi pritrdjevanja letev v nizu z zamiki temno pobarvana - glej prerez spodaj!

M=1:10



točilni pult - prečni prerez - M=1:20 sredina



točilni pult - pogled - M=1:20

Vse mere preveriti na mestu!

Naziv objekta	MLADINSKI CENTER HRASTNIK projekt prenove notranjih prostorov				
Investitor	Občina Hrastnik Pot Vitka Pavliča 5 1430 Hrastnik				
Naziv načrta	PROJEKT NOTRANJE OPREME- 1.faza				
Avtorji / projektanti	Janko Rožič, univ. dipl. inž. arh Matjaž Suhadolec, univ. dipl. inž. arh, Gašper Drašler, univ. dipl. inž. arh Barbara Souvent Piric, univ. dipl. inž. arh				
Faza	PZI	Merilo	1:20	Datum	november 2012 št. projekta 022012
List	2	Vsebina	Točilni pult		